



OKTABIN ENTLEERSTATION

OCTABIN-EMPTYING-STATION



OKTABIN ENTLEERSTATION

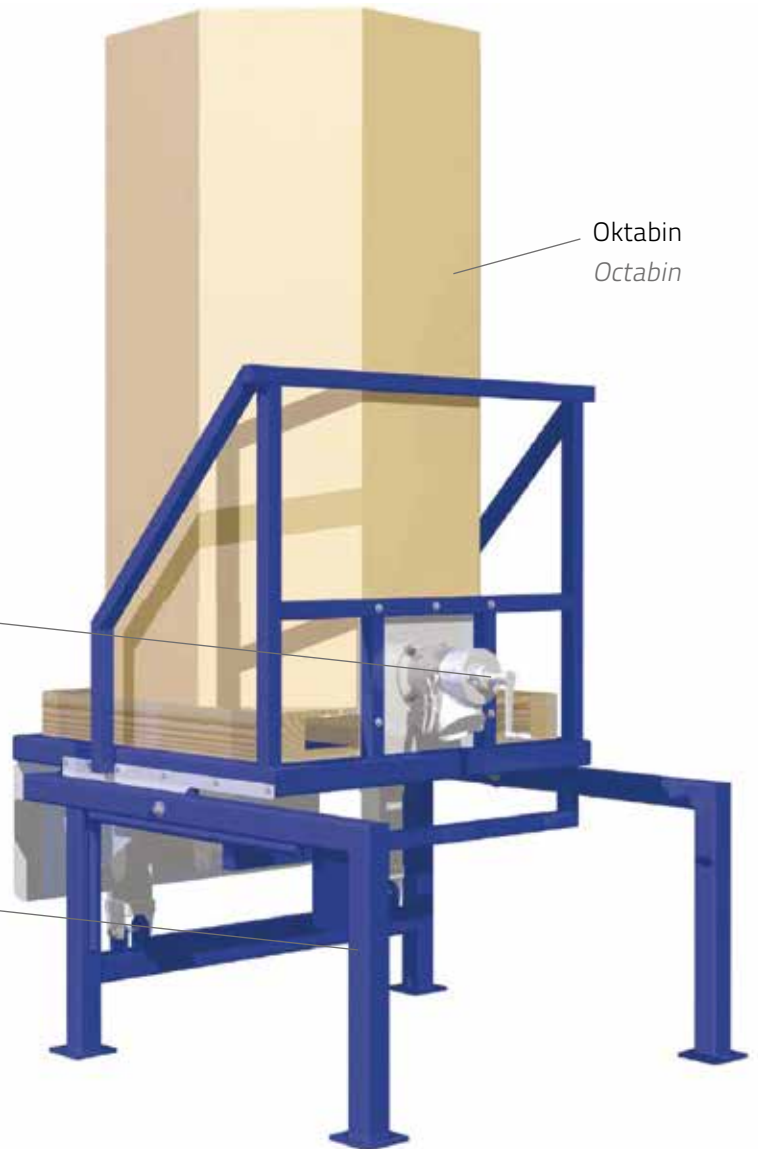
OCTABIN-EMPTYING-STATION

- stabile Profilstahl-Konstruktion
- verfahrbar oder stationär
- Anbindung an alle gängigen Fördersysteme
- Pneumatische Kippfunktion
- Bohr- und Schneidkrone zum Öffnen der Octabins

- *robust profiled steel design*
- *mobile or stationary use*
- *linking to all common conveying systems*
- *pneumatically tilting function*
- *drill and cutting bit to open the octabins*

Auslauf Einheit
Discharge unit

Stabile Profilstahl-Konstruktion
Robust profiled steel design



Über diese Standardgrößen hinaus fertigen wir alle von Ihnen gewünschten Abmessungen. Technische Änderungen vorbehalten.

In addition to these standard sizes, we can manufacture all desired measures. Subject to change without prior notice.



Eichholz
Silo- und Anlagenbau

Kolpingstraße 1 – D-48480 Schapen
Tel +49 (0) 5458-9309-0
Fax +49 (0) 5458-9309-800
info@eichholz.com