

INDIVIDUELLE AUFGABEN ERFORDERN INDIVIDUELLE LÖSUNGEN

INDIVIDUAL CHALLENGES
REQUIRE INDIVIDUAL SOLUTIONS

Zusatzausstattung

- Vollpaletten Zufuhr
- Leerraletten- Abfuhr und -Leerraletten-Stapler
- Druckförderungen und Förderschnecken
- Abfüllung in Silos, LKWs, Big-Bags und Oktabins
- Leersackverdichter in unterschiedlichen Ausführungen
- Staubabsaugung
- ATEX Ausführung
- Lebensmittel Ausführung
- Vorreinigung der Säcke mit Bürsten oder Luftdüsen

Supplementary Equipment

- Full pallet infeed
- Empty pallet removal and empty pallet stacker
- Pressure conveyors and screw conveyors
- Filling in silos, trucks, Big-Bags and octabins
- Empty bag compactors in different versions
- Dust extraction
- ATEX version
- Foodstuffs version
- Pre-cleaning of the bags with brushes or air nozzles



AUTOMATISCHE SACKENTLEERSTATION AUTOMATIC SACK EMPTYING STATION

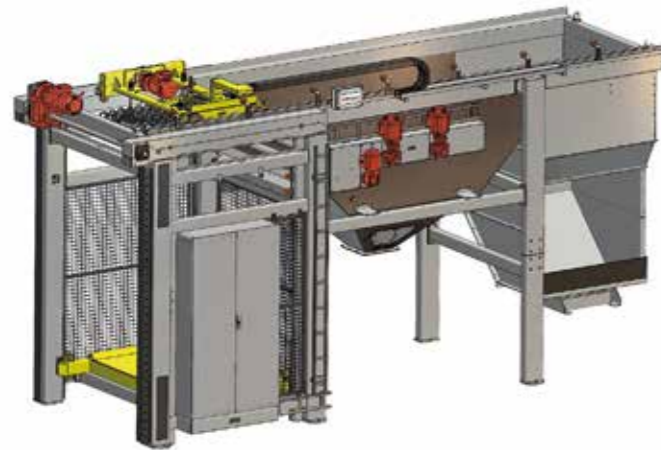


Kolpingstraße 1 – D-48480 Schapen
Tel +49 (0) 5458-9309-0
Fax +49 (0) 5458-9309-800
info@eichholz.com



STANDARD STATION MIT 10 ODER 15 T/H

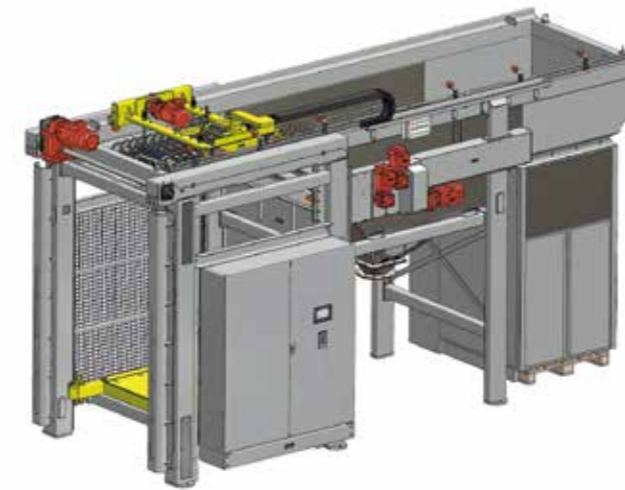
STANDARD UNIT WITH 10 OR 15 T/H



Maschinengröße / machine dimension	
Kapazität / capacity	400 - 600 bags/hour ca. 10-15 t/hour
Höhe / height	3400 mm
Breite / width	2400 mm
Länge / length	3600 mm
Standards / standards	Siemens SPS und Touchpanel mit Fernwartung, SEW Motoren und Frequenzumrichter/ Siemens PLC and touch panel with remote support, SEW motors and frequency converter

HOCHLEISTUNGS STATION MIT BIS ZU 27,5 T/H

HIGH CAPACITY UNIT WITH UP TO 27,5 T/H



Maschinengröße / machine dimension	
Kapazität bis zu / capacity up to	1200 bags/hour ca. 27,5 t/hour
Höhe / height	3400 mm
Breite / width	2750 mm
Länge / length	3600 mm
Standards / standards	Siemens SPS und Touchpanel mit Fernwartung, SEW Motoren und Frequenzumrichter/ Siemens PLC and touch panel with remote support, SEW motors and frequency converter

