



## SILO-GRUNDPLATTE AUS BETON

SILO FOUNDATION PLATE

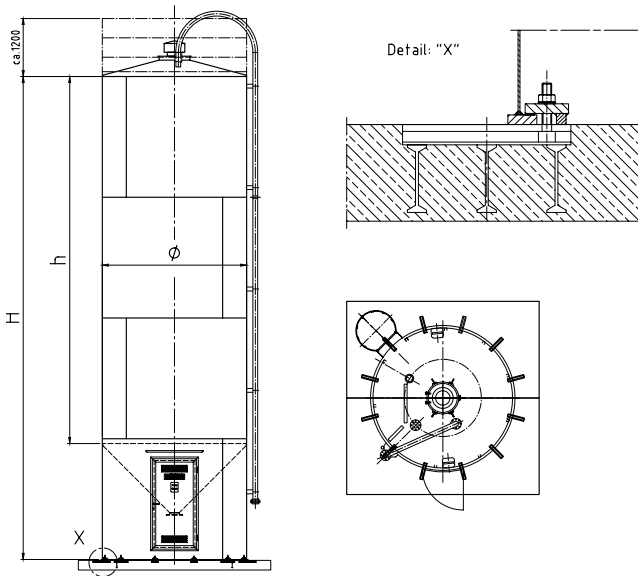


**Eichholz**  
Silo- und Anlagenbau



# SILO-GRUNDPLATTE AUS BETON

## SILO FOUNDATION PLATE



- Flexibilität – das Silo kann jederzeit umgesetzt werden
- Variable Verankerungsschienen für verschiedene Silodurchmesser
- Kein Fundament nötig
- Baugenehmigung und Genehmigungskosten entfallen je nach Landesrecht
- Sofort einsetzbar

- Flexibility – the silo can be moved at any time
- Variable anchoring rails for different silo diameters
- No foundation required
- Planning and building permission as well as approval costs not to apply according to state law
- Immediately to be used

Standard Silomaße (weitere Maße auf Anfrage) /  
Standard silo dimensions (further dimensions on request)

D = 3000 / 90°			D = 3000 / 60°		
40 m³	h = 5.100	H = 7.500	36 m³	h = 4.200	H = 7.500
49 m³	h = 6.350	H = 8.750	45 m³	h = 5.450	H = 8.750
58 m³	h = 7.600	H = 10.000	54 m³	h = 6.700	H = 10.000
D = 3500 / 90°			D = 3500 / 60°		
53 m³	h = 4.900	H = 7.500	47 m³	h = 3.750	H = 7.500
65 m³	h = 6.150	H = 8.750	59 m³	h = 5.000	H = 8.750
77 m³	h = 7.400	H = 10.000	71 m³	h = 6.250	H = 10.000
D = 4200 / 90°			D = 4200 / 60°		
76 m³	h = 4.800	H = 7.500	58 m³	h = 4.300	H = 7.500
106 m³	h = 6.900	H = 10.000	94 m³	h = 5.500	H = 10.000

Standardgrundplatte für Silo/  
Standard foundation plate for silos

	Höhe / height	Breite / width	Tiefe / depth
Ø 3.000	300	3.500	3.500
Ø 3.500	200	4.000	4.000
Ø 4.200	200	4.500	4.500



# Eichholz

## Silo- und Anlagenbau

Kolpingstraße 1 – D-48480 Schapen  
Tel +49 (0) 5458-9309-0  
Fax +49 (0) 5458-9309-800  
info@eichholz.com