

## Big-Bag-Entleerung

Firma:

Ansprechpartner:

Adresse:

Email:

Telefon:

Produkt:

Schüttgewicht:

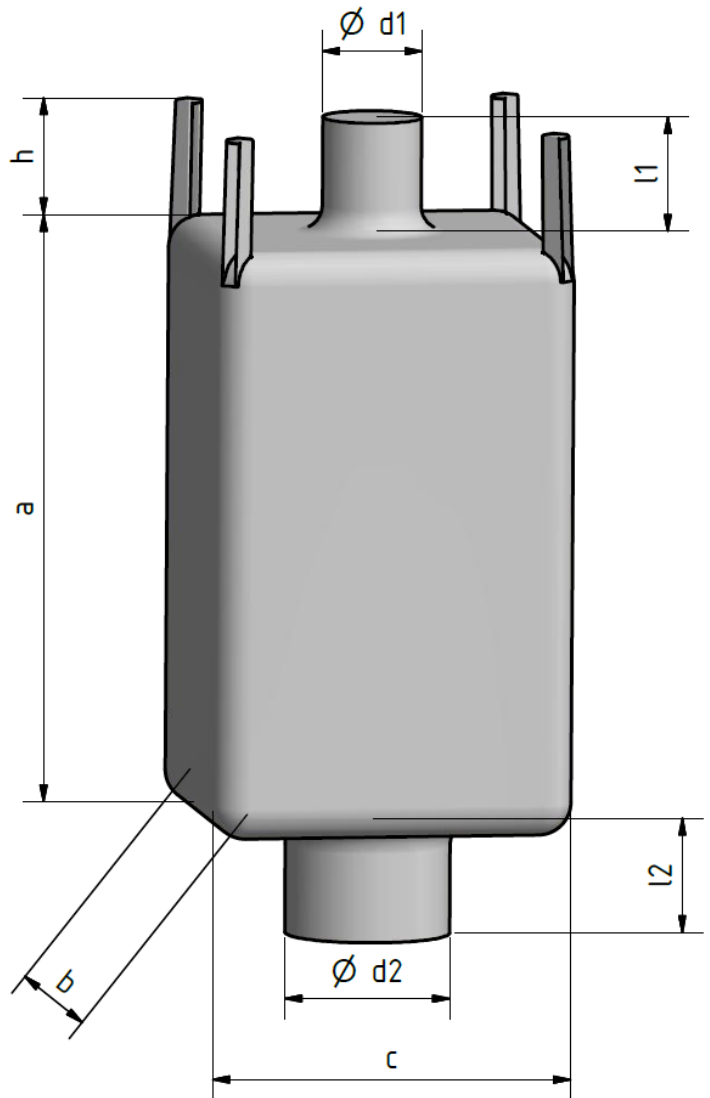
Fließverhalten:

Korngröße:

### Eigenschaften

|                |                           |
|----------------|---------------------------|
| abrasiv        | rieselfähig               |
| anbackend      | elektrostatisch aufladbar |
| brückenbildend | sonstiges                 |
| staubend       |                           |

|    |                      |  |    |
|----|----------------------|--|----|
| a  | Basismaß Länge       |  | mm |
| b  | Basismaß Breite      |  | mm |
| c  | Basismaß Tiefe       |  | mm |
| d1 | Ø Einfüllstutzen     |  | mm |
| l1 | Länge Einfüllstutzen |  | mm |
| d2 | Ø Auslaufstutzen     |  | mm |
| l2 | Länge Auslaufstutzen |  | mm |
| h  | Länge Schlaufen      |  | mm |
|    | Gesamtgewicht        |  | kg |



(Bei von der Zeichnung abweichende Big-Bag Formen bitte Maßskizze erstellen.)

Für die Richtigkeit der Angaben: \_\_\_\_\_

(Datum, Unterschrift, Firmenstempel)